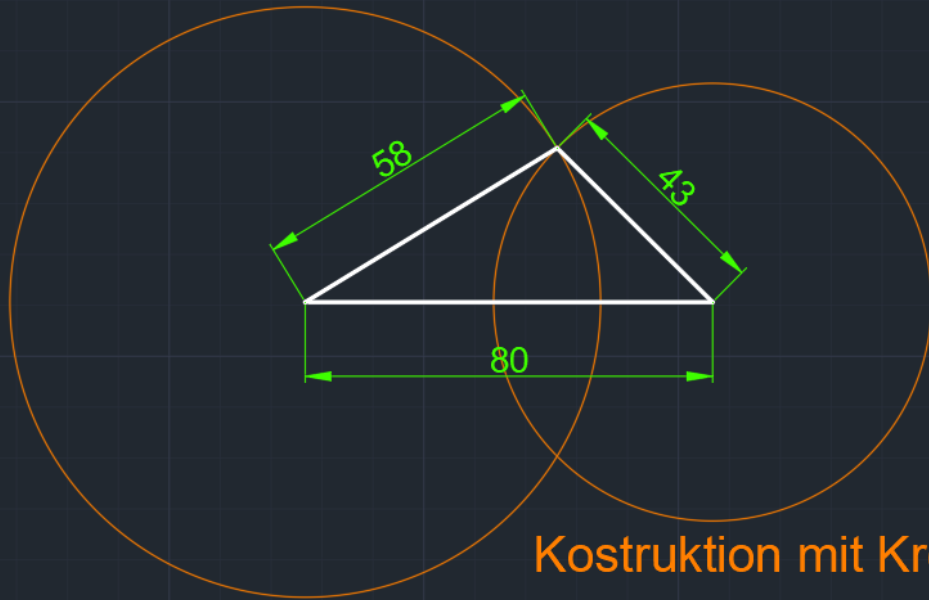
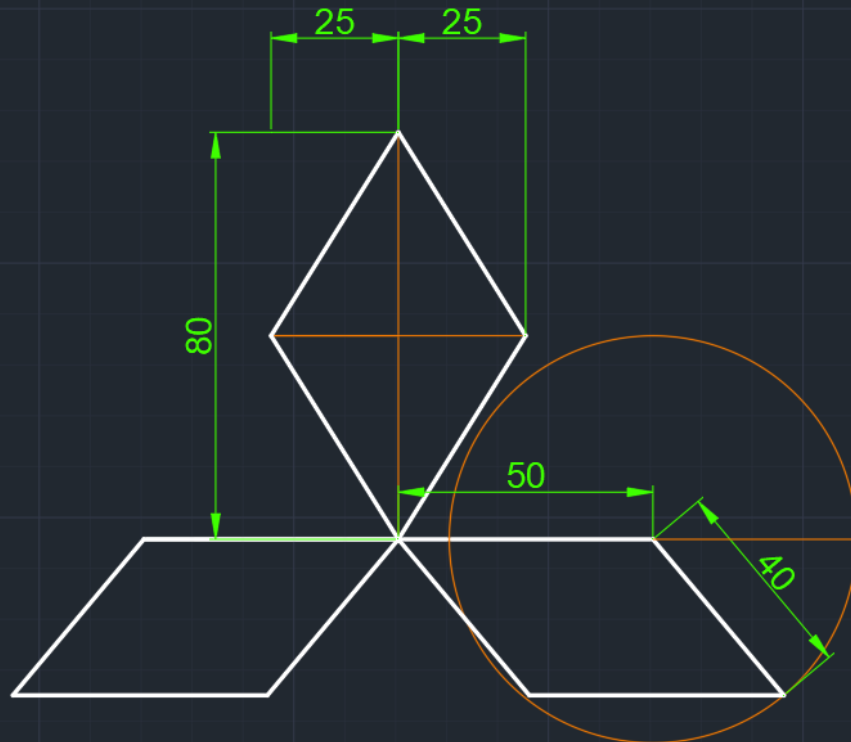


Konstruktion mit Hilfslinien und Spiegeln



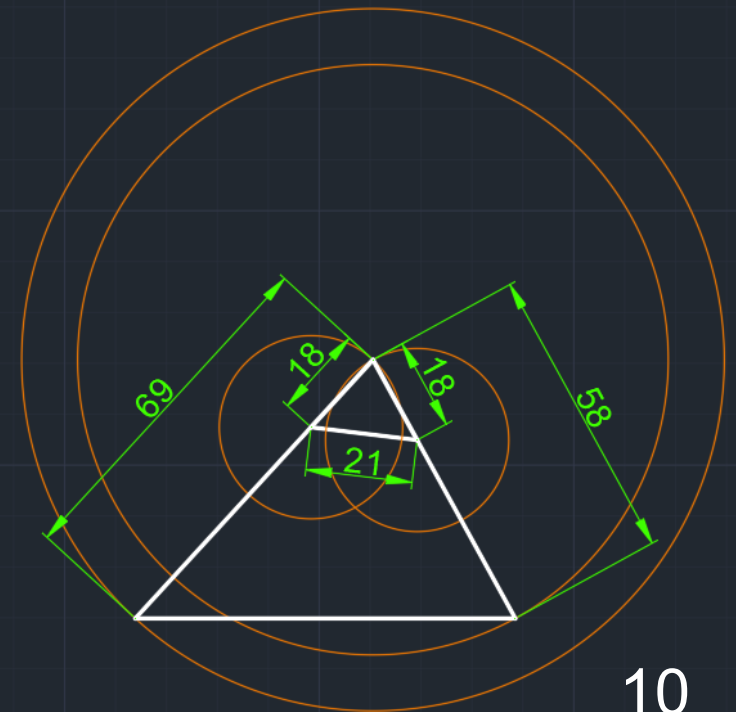
9

Konstruktion mit Kreisen



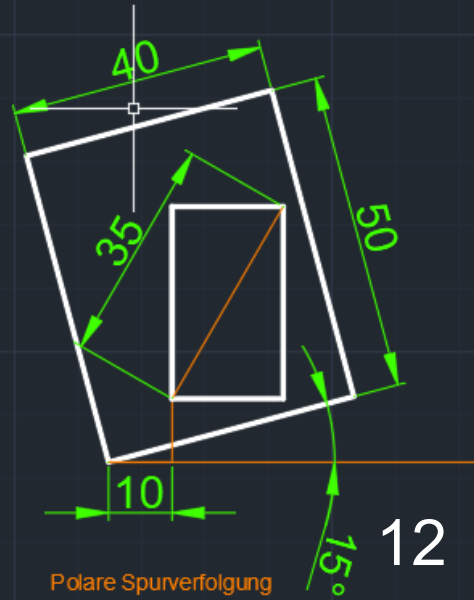
11

Konstruktion mit Hilfslinien und Spiegeln



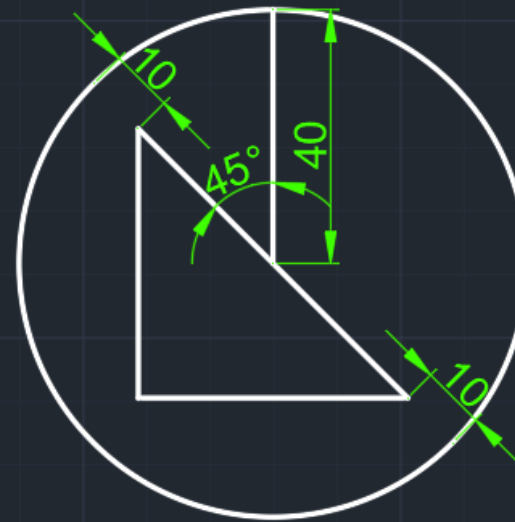
10

Drehen mit Bezug



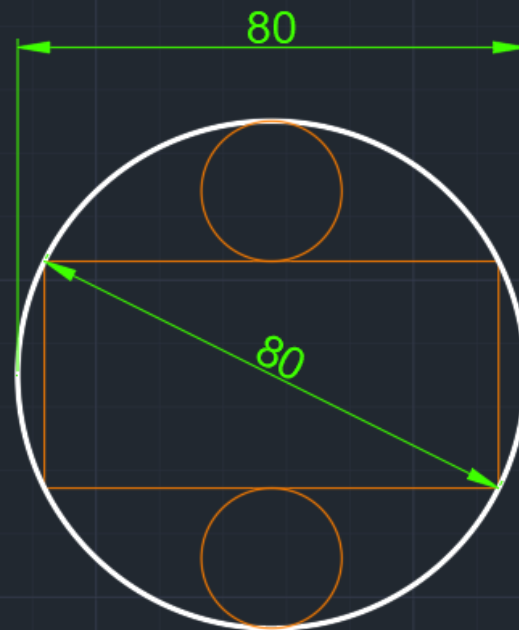
Polare Spurverfolgung

12



Polare Spurverfolgung
Objektfänge
Kreis

13



Skalieren mit Bezug

14